

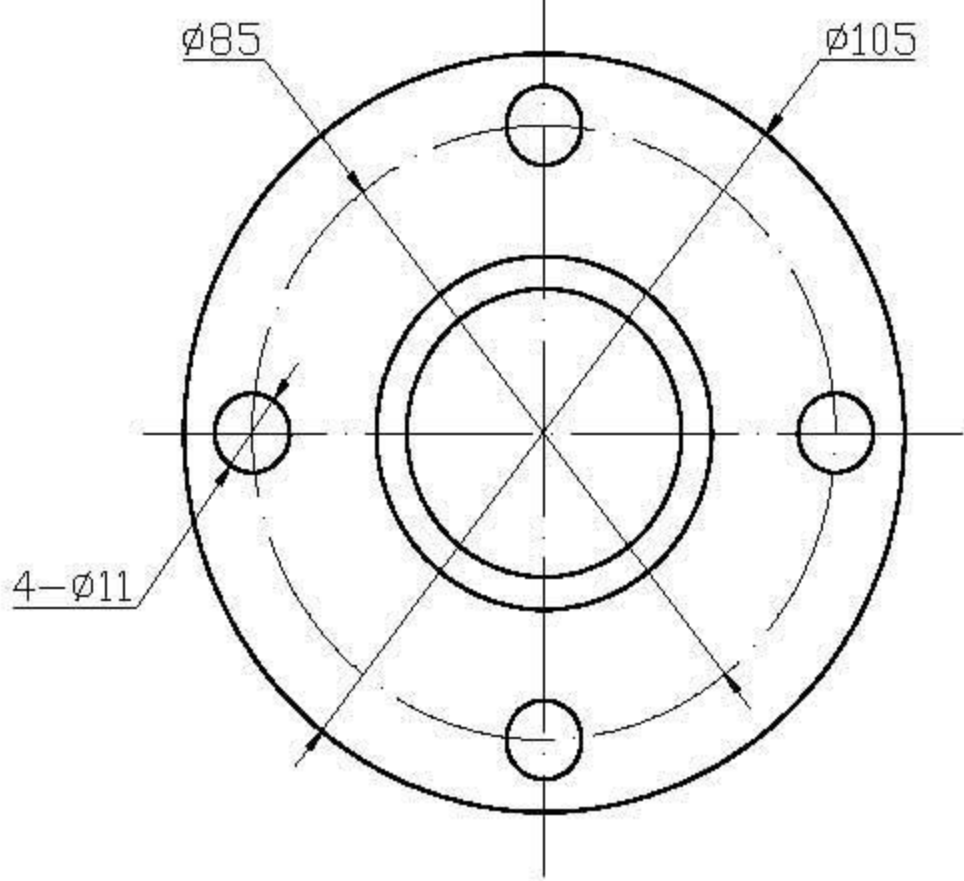
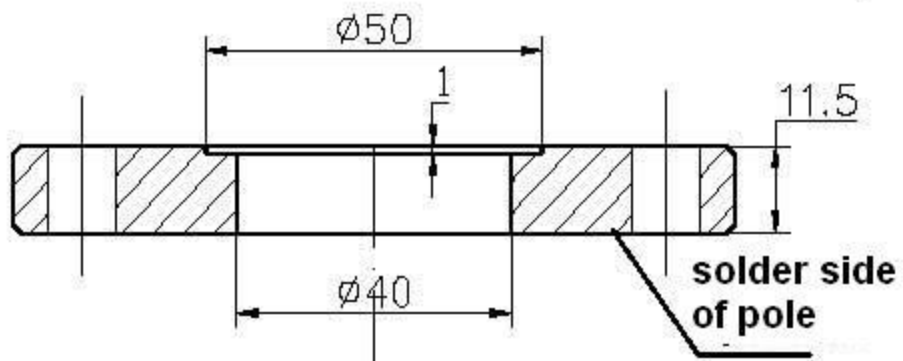
分送

Z00'0+1.4H8
8HY.140.002

采购

质检

3.2



chamfer 1 x 45°

借(调)用件登记

旧版图总号

底图总号

签字	标记	处数	更改文件号	会签	日期
日期	设计			标准化	
	绘图			审定	
	审核			批准	
	会签			日期	

HY-1000
lower flange

SHY.140.002

图样标记 重量 比例

共 张 第 张

广州红鹰能源科技有限公司