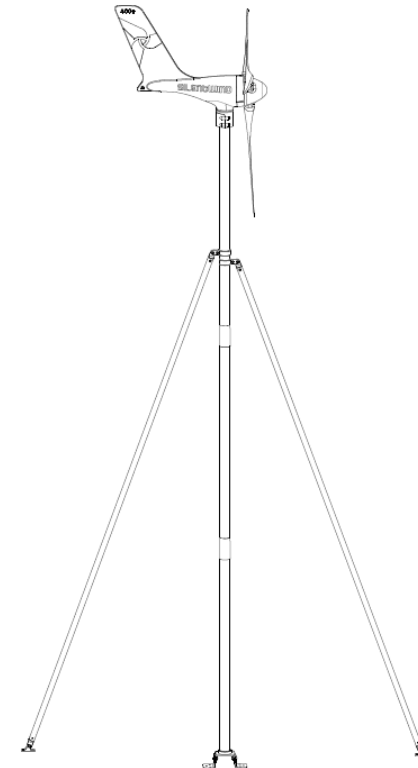


Mast – Befestigungskit

BEDIENUNGSANLEITUNG



Loteamento Industrial de Linhares, Lote 19
PT-4805-486 Santo Estevão de Briteiros / Guimarães
Portugal

VAT/Contribuinte / EORI-N. PT 502 995 530
Tel. 00351-253-572763

Fax 00351-253-572764
Tm/Handy 00351 96 790 79 33
e-mail: info@silentwindgenerator.com
site: www.silentwindgenerator.com

Wartung

Kontrollieren Sie in periodischen Abständen alle am Mastkit vorhandenen Schrauben auf festen Sitz.

Wir wünschen Ihnen viel Spass bei der Montage

Notizen:

Herzlichen Glückwunsch zum Kauf des Mast-Befestigungsset!

Dieser Mastbefestigungkit ist für Masten mit 48mm Außendurchmesser ausgelegt, um Windgeneratoren, Radaranlagen, Satellitenantennen oder andere technische Ausrüstungen zu montieren. Er kann auf Segelbooten und für Landmontage eingesetzt werden. Der Mastfuss ist schwenkbar ausgeführt und kann somit auch auf schrägem Untergrund montiert werden. Der Mastfuss und die Mastschellen sind in Gummi gelagert, um Vibrations- und Geräuschübertragung bestmöglichst zu unterbinden. Das Gummi-Dämpfungsteil des Mastfusses kann an unterschiedliche Mastrohr-Innendurchmesser angepasst werden. Im Mastfuss ist eine Kabelführung integriert. Die Kabel müssen nicht mehr durch den Mast nach außen geführt werden und sind somit nicht sichtbar und perfekt geschützt. Bei der Entwicklung wurde auf eine einfache Montage und Wartung geachtet.

Lieferumfang:

Mastfuss vormontiert	1 St.
- Mittelteil mit Kabelführung, Edelstahl poliert	1 St.
- Montagewinkel, Edelstahl poliert	2 St.
- Gummi-Mastaufnahme	1 St.
- Mast-Unterlegscheibe, Edelstahl poliert	1 St.
- Montagezubehör, Edelstahl	
Mastschellen vormontiert	2 St.
- Mastschelle, Edelstahl poliert	2 St.
- Gummidämpfungsprofil	2 St.
- Strebenendstück, Edelstahl poliert	2 St.
- Montagezubehör, Edelstahl	
Unteres Strebenendstück mit Montageplatte, Edelstahl poliert	2 St.
Gummiadapterhülse für Mastfuss	1 St.

Den Lieferumfang sehen Sie auf der Abbildung 1!

Der Mast und die Strebenrohre sind nicht enthalten.

Dies benötigten Rohre haben Standard-Abmessungen und können überall auf der Welt leicht bezogen werden.

Von **SILENTWIND** können sie außerdem einen passenden Steckmast beziehen.

Aufgrund der verschiedenen Anwendungs- und Befestigungsmöglichkeiten, sind die Befestigungsschrauben nicht im Lieferumfang enthalten.



Abb. 1

Produktmerkmale:

- *geeignet für einen Mast mit 48mm Aussendurchmesser (1½" – Rohr)*
- *Gummi - Adapterhülse ermöglicht die Verwendung von Masten mit unterschiedlichen Wandstärken*
- *hergestellt aus rostfreiem Edelstahl, poliert*
- *180° schwenkbarer Mastfuss für universelle Montage auf geradem und schrägem Untergrund*
- *frei einstellbare Stützstangenverankerung*
- *minimierte Geräusch-, Vibrations- und Körperschallübertragung durch Gummidämpferelemente bei allen Befestigungsstellen*
- *integrierte Kabelführung*
- *einfache und schnelle Montage*
- *einfache Wartung durch umlegbaren Mast*

Bohren Sie im Abstand von 11mm vom Rohrende ein Loch mit 6 – 6.5mm Durchmesser exakt mittig durch das Strebenrohr. Bohren Sie das Loch an beiden Rohrenden mit der gleichen Richtung.

Eine Bohrskizze finden Sie auf Abbildung 5.

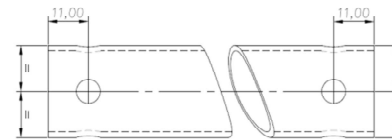


Abb. 5

Stecken Sie die Strebenrohre auf die Endstücke und montieren sie die Sicherungsschrauben an den Rohrenden.

Ziehen Sie nach Abschluss der Montage alle Schrauben fest an.

4. Kabelmontage

Kippen Sie den Mast soweit wie möglich und führen Sie das Kabel unten in die integrierte Kabelführung des Mastfusses ein. Schieben Sie das Kabel in den Mast bis es am Mastende zum Vorschein kommt. Sichern Sie das Kabel gegen Zurückrutschen.

5. Windgeneratormontage

Montieren Sie Ihren Windgenerator gemäss den Vorgaben Ihrer Bedienungsanleitung. Überprüfen Sie, dass die Rotorblätter Ihres Windgenerators weder die Strebenrohre, noch andere, benachbarte Gegenstände berühren können.

3. Maststreben – Montage

Schieben Sie Mastschellen vor Mastmontage von oben über den Mast. bzw. bei bereits montiertem Mast lösen Sie die Schellenschrauben und biegen die Mastschelle soweit auf, dass Sie sich über den Mast schieben lässt.

Befestigen Sie die Mastschellen mit den oberen Strebenendstücke knapp übereinander im oberen Mastdrittel, jedoch mindestens soweit unterhalb des Mastendes wie die Flügellänge Ihres Windgenerators. Im Falle unseres Windgenerators SILENTWIND mindestens 55 cm unterhalb des Mastendes.

Ziehen Sie die Schrauben noch nicht vollständig fest an um die Strebenendstücke entsprechend der Position der unteren Strebenendstücke ausrichten zu können.

Befestigen Sie die unteren Strebenendstücke am vorher festgelegt Ort. Richten Sie dabei die kippbaren unteren Endstücke so aus, dass Sie auf die Mitte des Mastfusses zeigen. Verwenden Sie für den Untergrund geeignete Befestigungsschrauben.

Stecken Sie den Mast auf den Gummidämpfer des Mastfusses. Verwenden Sie bei Bedarf etwas Seifenlauge um den Gummi gleitender zu machen. Richten Sie den Mast vertikal aus.

Wenn Sie ein Kabel zum Anschluss eines Windgenerators in dem Mast einziehen wollen ist nun eine gute Gelegenheit das Kabel in den noch nicht montierten Mast und den Mastfuss einzuziehen.

Messen Sie nun die erforderliche Länge der Strebenrohre. Als Strebenrohr benötigen Sie ein Rohr mit 19mm Innendurchmesser in der entsprechenden Länge.

Sicherheitshinweise

Windgeneratoren sind durch die hohe Drehzahl der sich drehenden Rotorblätter nicht ungefährlich und entwickeln erhebliche Kräfte. Deshalb ist auf eine fachgerechte Installation des Mastsystems zu achten.

Folgende Punkte sind unbedingt zu beachten:

- Ausreichende Installationshöhe des Windgenerators, um Kontakt mit den sich drehenden Rotorblättern zu vermeiden.
- Montage der seitlichen Streben unbedingt erforderlich, um den Mast sicher zu fixieren.
- Bei der Wahl des Montageortes auf ausreichenden Abstand zu benachbarten Gegenständen und Hindernissen achten.
- Alle Schrauben müssen ausreichend fest angezogen werden und regelmässig auf festen Sitz überprüft werden!

Bitte lesen Sie vor Beginn der Arbeiten diese Montageanleitung sorgfältig durch!

Montageanleitung

1. Auswahl des geeigneten Montageortes
2. Mastfussmontage
 - 2.1. Zusammenbau
 - 2.2. Montage
3. Maststrebenmontage
4. Kabelmontage
5. Windgeneratormontage

1. Auswahl des Montageortes

Beachten Sie bei der Auswahl des Montageortes des Mastkits, dass der Windgenerator möglichst ungestört vom Wind angeströmt werden kann und in seinem Schwenk- und Rotorkreis keine Gegenstände berührt.

Die unteren Strebenendstücke müssen zwischen 1,5m – 2,0m vom Mastfuss entfernt, unter einem Spreizwinkel von ca. 90 Grad montiert werden.

Siehe Abbildung 2 und 3.

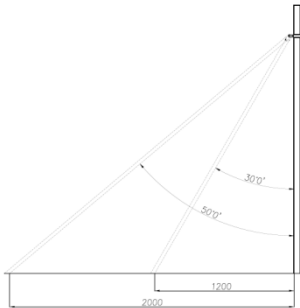


Abb. 2

Der Untergrund des Montageortes muss eine ausreichende Festigkeit aufweisen, um die eingeleiteten Kräfte aufzunehmen.

Der übliche Montageort auf Segelbooten ist achtern auf Steuerbord oder Backbordseite.

Auch bei Montage unter schwierigen Bedingungen (kein waagrechter Untergrund), muss die Montage den Sicherheitsvorschriften entsprechend durchgeführt werden.

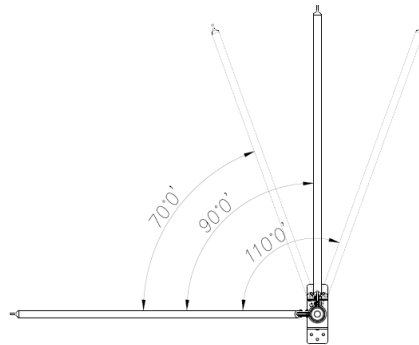


Abb. 3

2. Mastfuss – Montage

2.1 Zusammenbau

Bauen Sie den Mastfuss entsprechend der Abbildung 4 zusammen.

Bei Verwendung eines Edelstahlmastes mit 48mm stecken Sie bitte die Gummi-Adapterhülse über den Dämpfungsgummi. Bei Verwendung eines Aluminiummastes wird aufgrund der dickeren Wandstärke der Gummi-Adapter nicht benötigt.

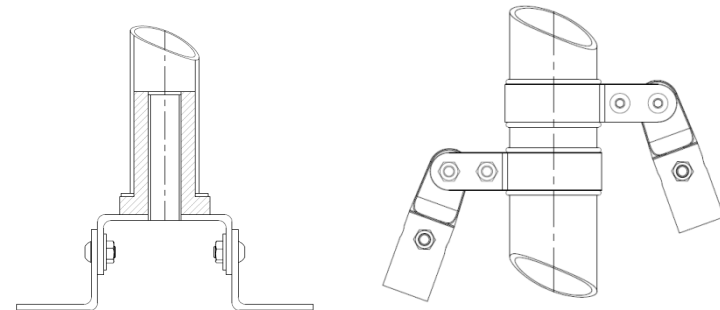


Abb. 4

2.2 Montage:

Montieren Sie den Mastfuss am vorher ausgesuchten Ort.

Verwenden Sie für den Montageuntergrund geeignete Schrauben.

Befestigen Sie den Mastfuss mit mindestens 2 Schrauben pro Seite.

Beachten Sie bei der Ausrichtung des Mastfusses, daß sie den Mast bei Bedarf kippen können.