

Solar Modules Sun Plus

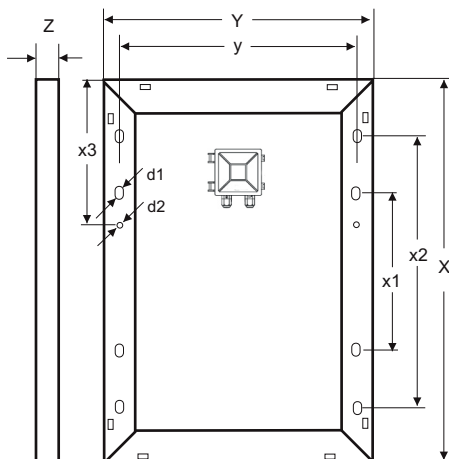
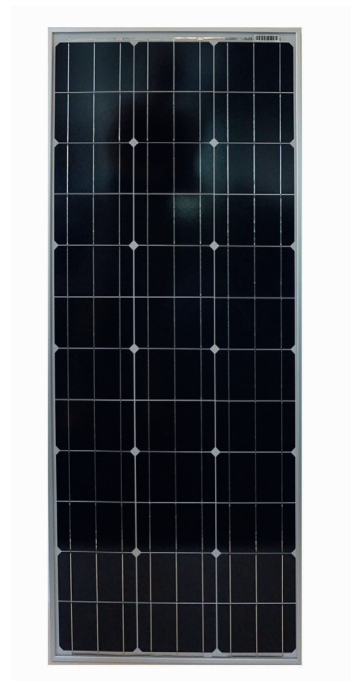
310268, 310413, 310418 • DE/EN • 04/2020

Solar Modules Sun Plus are designed for industrial and professional applications using scratch resistant anodised aluminum with a twin wall frame. The junction box is borrowed from large sized modules and support a user friendly and outdoor proof field installation. Crystalline cells are sandwiched between tempered low iron solar glass sheets and double layered highly resistant foil.

Please find the technical data on the next page.

Die Solarmodule Sun Plus eignen sich für die industrielle und private Anwendung. Durch die doppelte Rahmung mit anodisiertem Aluminium sind sie besonders kratzfest. Die Anschlussdose gleicht der von großen Modulen und ist somit besonders nutzerfreundlich und eignet sich für Installationen auch unter harschen Bedingungen. Die kristallinen Zellen sind in eisenoxidarmes Kristallglas und doppelschichtige hochresistente Folie eingebunden.

Die technischen Daten finden Sie auf der nächsten Seite.



Technical Data		Technische Daten			Sun Plus 100	Sun Plus 110	Sun Plus 120	
System voltage		Systemspannung		(VDC)	[V]	12	12	12
Power		Nennleistung		(Pmp)	[W]	100	110	120
Voltage at max. power		Spannung bei Max. Leistung		(Vmp)	[V]	18,0	19,2	20,0
Current at max. power		Strom bei Maximalleistung		(Imp)	[A]	5,6	5,7	6,0
Open circuit voltage		Leerlaufspannung		(Voc)	[V]	21,6	23,2	24,0
Short circuit current		Kurzschlußstrom		(Isc)	[A]	6,0	6,1	6,5
Cell		Zellen				36 x mono	36 x mono	36 x mono
Cell efficiency		Zellen Wirkungsgrad			[%]	18,0	20,1	21,9
Module efficiency		Modul Wirkungsgrad			[%]	16,0	17,6	19,2
Max. tolerance		Max. Leistungstoleranz			[%]	+/- 3		
Max. system voltage		Max. Systemspannung			[V]	600		70
Operating module temp.		Min. Betriebstemperatur			[°C]	- 40 ... + 85		
Front	Thickness	Vorderseite	Dicke		[mm]	tempered glass gehärtetes Glas 3,2		
Back side	Colour	Rückseite	Farbe			white		
Frame	Material	Rahmen	Material			clear anodized aluminium silber eloxiertes Aluminium		
	Colour		Farbe			silver silber		
Junction box protection		Anschlussdose Schutzklasse				IP65		
Module cable	cross section	Modul-kabel	Querschnitt		[mm ²]	4		
	length		Länge	l	[mm]	900		
	connector		Stecker			Standard4		
Dimension		Abmessung		(X/Y/Z)	[mm]	1240 x 505 x 35	1240 x 505 x 35	1240 x 505 x 35
Mounting holes pitch		Befestigungslöcher		(x1/y/x2)	[mm]	600 / 465 / -	600 / 465 / -	600 / 465 / -
Mounting hole Ø		Befestigungslöcher Ø		d1	[mm]	9x14	9x14	9x14
Weight		Gewicht			[kg]	8,2	8,2	8,2
By-Pass diode number		By-Pass Dioden Anzahl				2	2	2
Tempera-ture coeffi-cient	Power	Tempera-turkoeffi-zient	Leistung		[%]	-0,450	-0,450	-0,450
	Voc		Voc		[%]	-0,370	-0,370	-0,370
	Isc		Isc		[%]	0,081	0,081	0,081
Package type		Verpackungstyp				single box einzeln		
Art. no.		Art. Nr.				310268	310413	310418