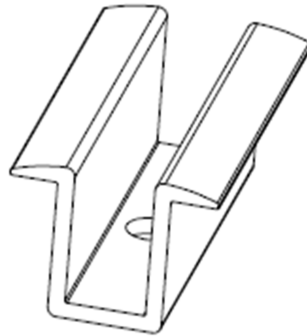
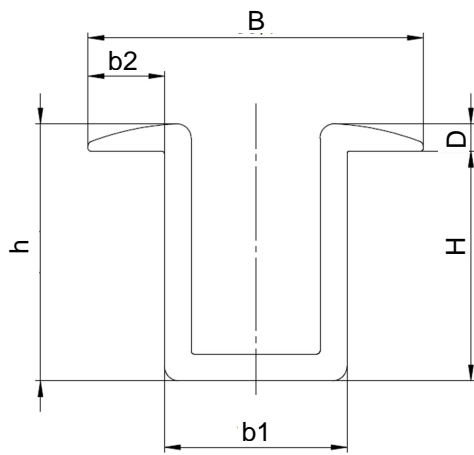
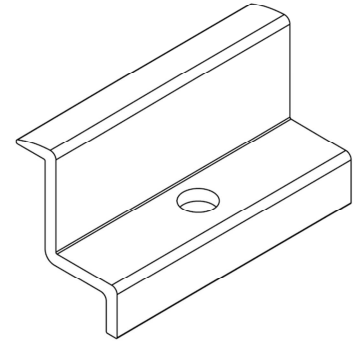
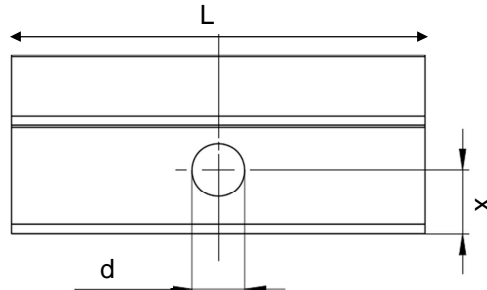
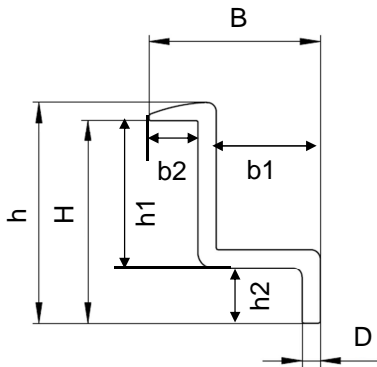


Datasheet for T-clamp (between modules) and M-clamp (end of module)



		H	h	h1	h2	B	b1	b2	D	L	d	x	weight
mm													gr
141206	Module Clamp middle T	24	27	-	-	35	19	8	3	65	8,3	9,5	38
391247	Module Clamp End M_33	33	36	24	9	28	17	8	3	65	8,3	10,0	30
141207	Module Clamp End M_35	35	38	24	11	28	17	8	3	65	8,3	9,7	30
303222	Module Clamp End M_40	40	43	24	16	28	17	8	3	65	8,3	10,2	34
390452	Module Clamp End M_45	45	48	24	21	28	17	8	3	65	9	10,0	37
303223	Module Clamp End M_50	50	53	26	24	28	17	8	3	80	8,3	9,2	45