

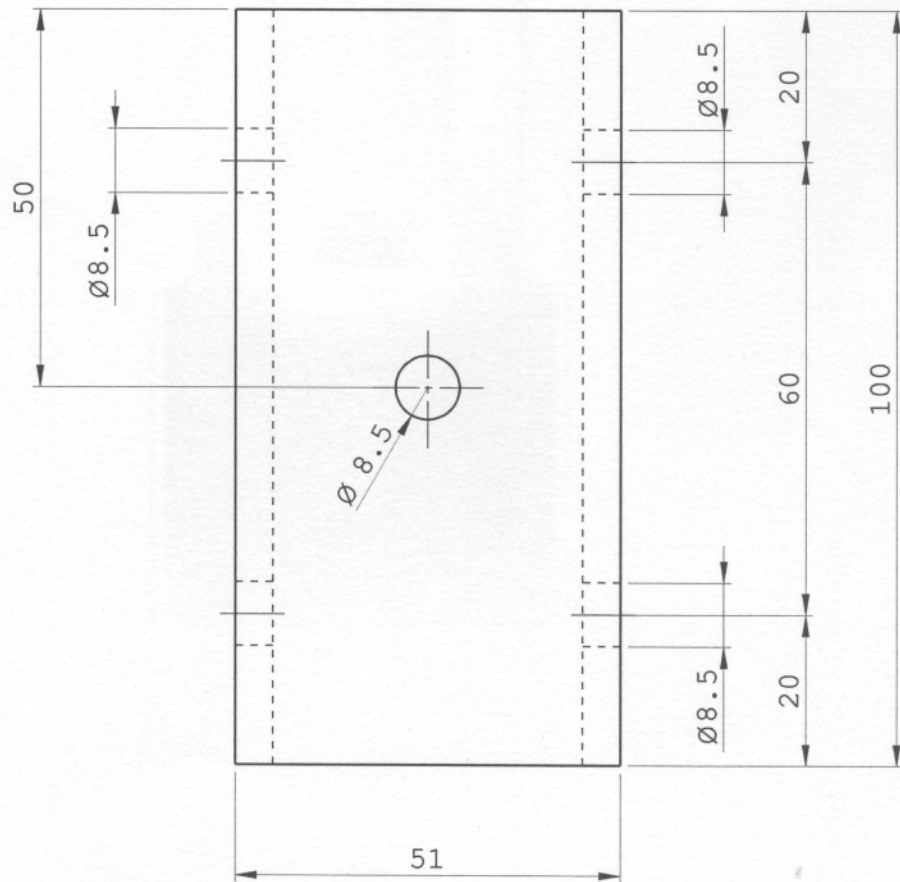
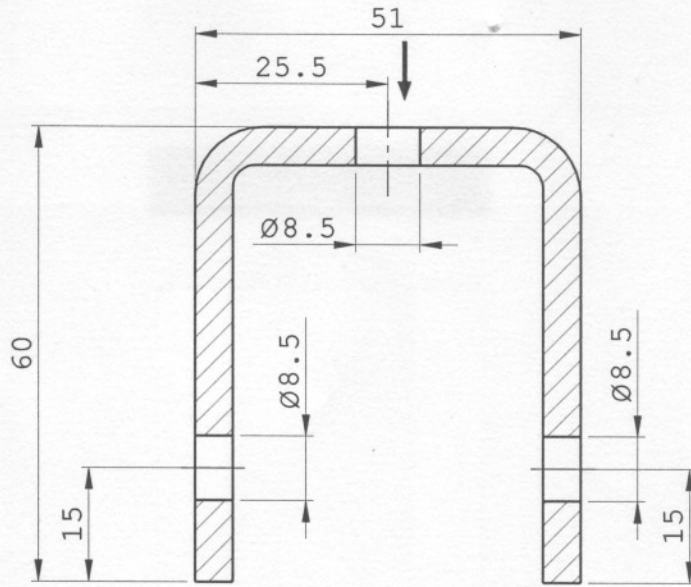
AL-SAN
ALUMİNYUM

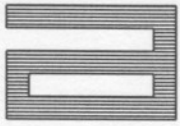
MUSTERI: **PHAESUN**
TEGNING NR:

PROFILE NO: **8499**

TEMPORARY NO: 5210

DOCUMENT NO: 2783





AL-SAN
ALUMINYUM

MUSTERI: PHAESUN
TEGNING NR:

PROFILE NO: 8499
TEMPORARY NO: 5210
DOCUMENT NO: 2783

