

AL-SAN
ALUMİNYUM

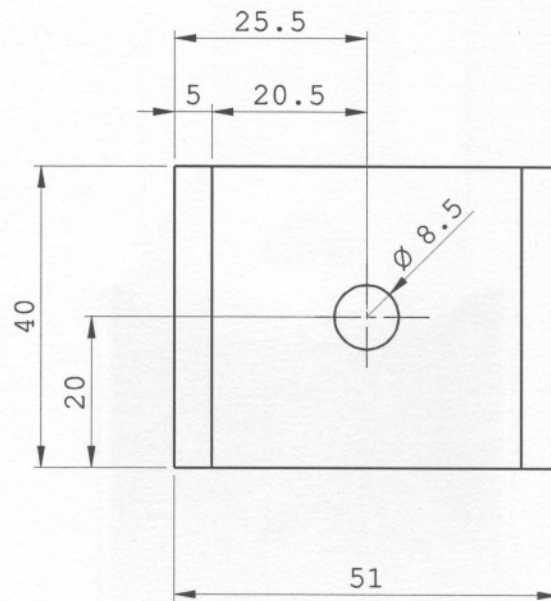
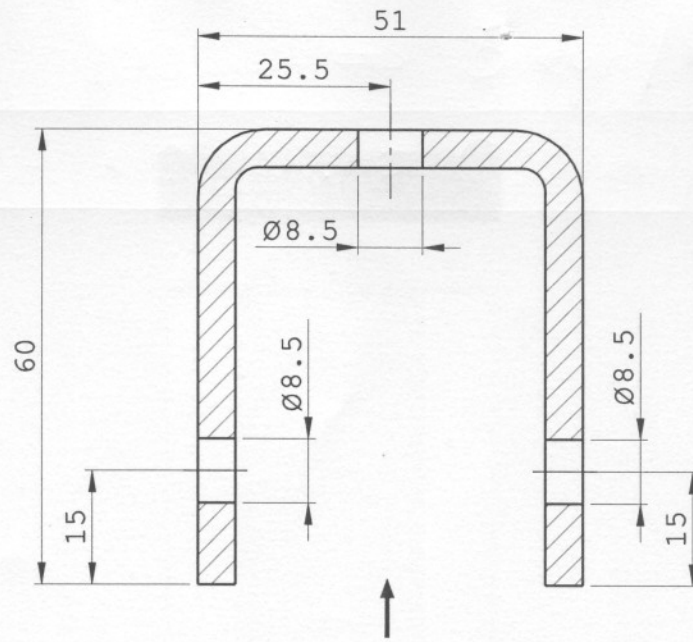
MUSTERI: **PHAESUN**

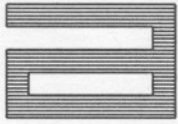
TEGNING NR:

PROFILE NO: **8499**

TEMPORARY NO: 5210

DOCUMENT NO: 2783





AL-SAN
ALUMİNYUM

MUSTERI: **PHAESUN**

TEGNING NR:

PROFILE NO: **8499**

TEMPORARY NO: 5210

DOCUMENT NO: 2783

