

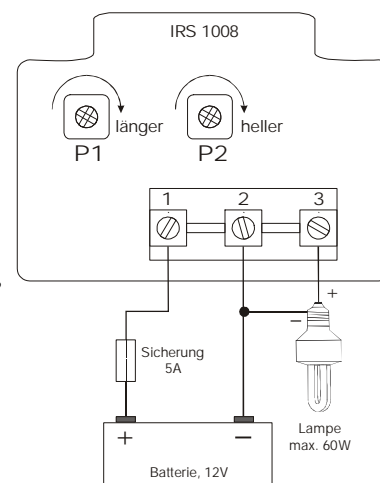
Infrarotsensor IRS1008/180

Anwendung :

Der autarke IRS1008/180 kann zur Steuerung von Lampen und Alarmgebern in 12V DC Systemen eingesetzt werden. Die Schaltschwelle des integrierten Helligkeitssensors ist einstellbar. Die Einschaltdauer kann zwischen 1 und 5 Minuten liegen. Lampen bis 60 Watt können direkt angesteuert werden. Durch seine robuste mechanische Ausführung und seine geringe Baugröße ist der Sensor besonders für den Einsatz als Bewegungsmelder in Bus- und Strassenbahnhaltstellen mit Solarbeleuchtung geeignet.

Montagehinweise:

Die Montagehöhe sollte außerhalb des Handbereichs liegen, damit keine ungewollte Beeinflussung des Gerätes möglich ist. (>2,5m) Die Veränderung der Montagehöhe bzw. des Neigungswinkels verändert auch die Maße des Überwachungsbereichs. Die Montagewand darf keiner Vibration oder Bewegung ausgesetzt werden, da jede Bewegung des Sensors die gleiche Wirkung hat wie eine Bewegung von Wärmequellen im Erfassungsbereich. Die Ausrichtung des Sensors sollte so erfolgen, daß sich nach Möglichkeit die Objekte quer zu den Aktivzonen bewegen. Um unerwünschtes Ansprechen des Sensors zu verhindern, sollte der Sensor so montiert werden, daß er nicht der direkten Sonneneinstrahlung, dem Wind oder Regen ausgesetzt ist. Leuchtstofflampen und Glühlampen müssen einen Mindestabstand von 1m zum Sensor haben, da sonst durch Wärmeveränderungen im Sensorbereich nach dem Ausschalten der Lampe ein erneutes Einschalten möglich ist. Die Verkabelung bitte nach nebenstehendem Schema vornehmen. In der Batterieleitung muß eine Sicherung vorgesehen werden.



Ein Schaltbeispiel für die Kombination mit einem Nachlichtregler finden sie auf Seite 2.

Einstellungen:

Die Einschaltdauer der Verbraucher kann über das linke Potentiometer P1 zwischen einer und fünf Minuten vorgegeben werden. Drehung im Uhrzeigersinn nach rechts verlängert die Zeit. Mit Potentiometer P2 kann die Helligkeitsschwelle eingestellt werden, ab der der Sensor zu arbeiten beginnt. Drehung im Uhrzeigersinn schaltet den Sensor also abends früher ein.

Garantie :

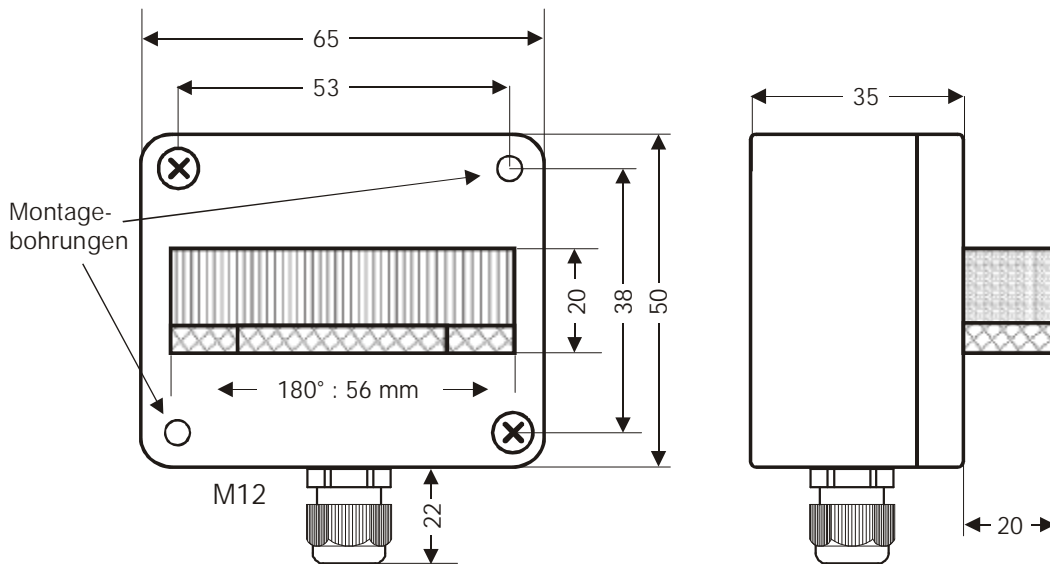
Die Garantiezeit beträgt zwei Jahre. Änderungen am Gerät und Anschlußfehler schließen eine Gewährleistung aus.

Technische Daten :

Einschaltzeit	tein	1 ..5 min
Erfassungswinkel		180° horizontal
Reichweite		7 m
Optik		Fresnel-Linse
Betriebsspannung	U	10 .. 15V DC
Eigenstromverbrauch	Iv	1,5mA
Anschlußquerschnitt		max. 1,5 mm ² Litze
Ausgangsstrom	I aus	max. 5A
Arbeitstemperaturbereich	Ta	-20...55°C
Lagertemperaturbereich	Ta	-30...80°C
Schutzart		IP65, spritzwassergeschützt
Gehäusemaße		65 x 72 x 55 mm
Gewicht		80g

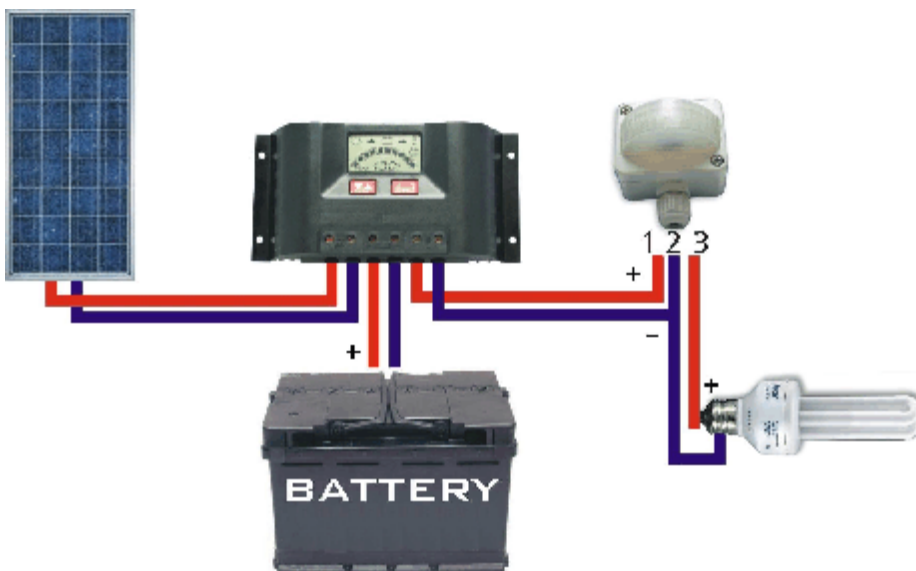
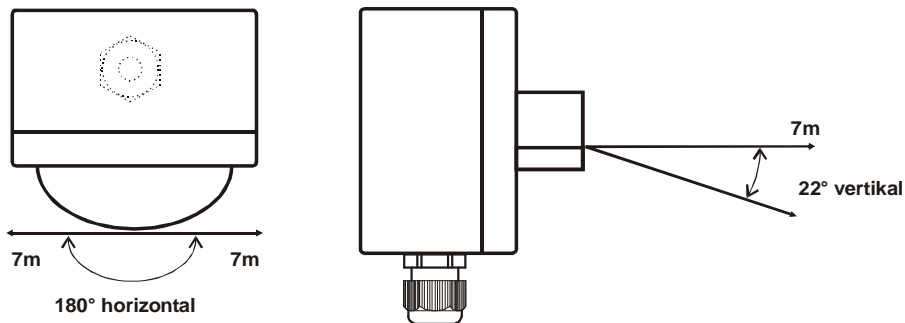
Infrarotsensor IRS1008/180

Abmessungen



Erfassungsbereiche horizontal und vertikal

IRS1008/180



Vorschlag zur Verschaltung mit einem Nachtladeregler PR1010.