

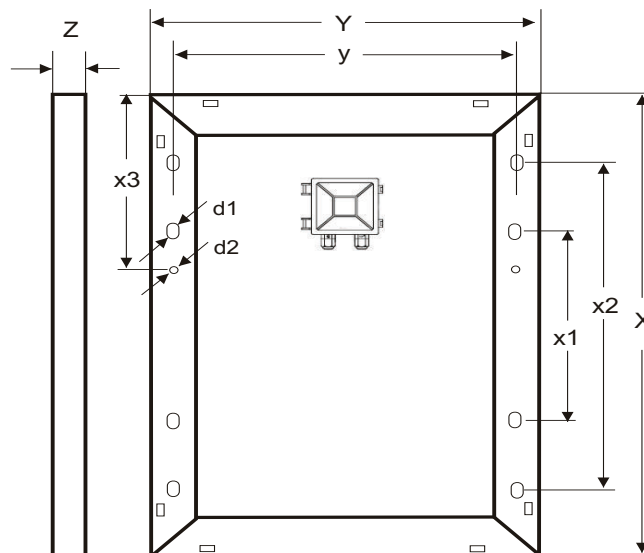
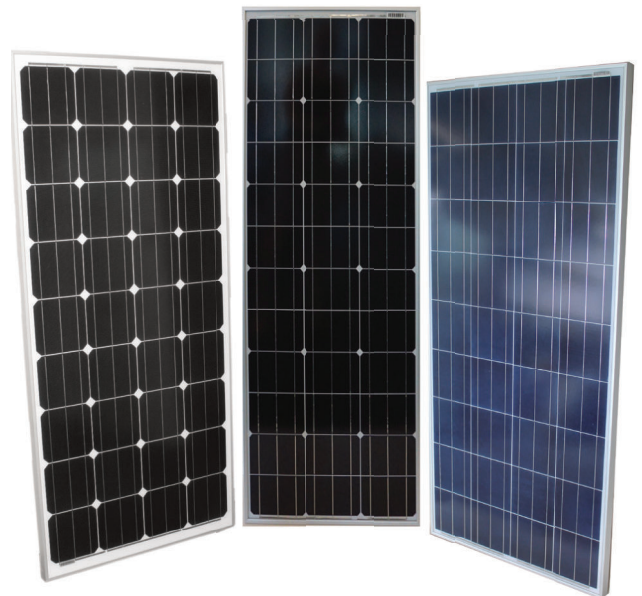
# Solar Modules Sun Plus

## Solar Modules

310251, 310260, 310340 • 09/2018

Solar Modules Sun Plus are designed for industrial and professional applications using scratch resistant anodised aluminum with a twin wall frame. The junction box is borrowed from large sized modules and support a user friendly and outdoor proof field installation. Crystalline cells are sandwiched between tempered low iron solar glass sheets and double layered highly resistant foil.

Die Solarmodule Sun Plus eignen sich für die industrielle und private Anwendung. Durch die doppelte Rahmung mit anodisiertem Aluminium sind sie besonders kratzfest. Die Anschlussdose gleicht der von großen Modulen und ist somit besonders nutzerfreundlich und eignet sich für Installationen auch unter harschen Bedingungen. Die kristallinen Zellen sind in eisenoxidarmes Kristallglas und doppelschichtige hochresistente Folie eingebunden.



Technical Data		Technische Daten			Sun Plus 140_Small	Sun Plus 150	Sun Plus 160	
System voltage		Systemspannung		(VDC)	[V]	12	12	12
Power		Nennleistung		(Pmp)	[W]	140	150	160
Voltage at max. power		Spannung bei Max. Leistung		(Vmp)	[V]	18	17,1	17,6
Current at max. power		Strom bei Maximalleistung		(Imp)	[A]	7,78	8,80	9,09
Open circuit voltage		Leerlaufspannung		(Voc)	[V]	21,6	21,9	21,6
Short circuit current		Kurzschlußstrom		(Isc)	[A]	8,40	9,47	9,80
Cell		Zellen				36 x mono	36 x poly	36 x mono
Cell efficiency		Zellen Wirkungsgrad			[%]	18,3	17,1	17,1
Module efficiency		Modul Wirkungsgrad			[%]	16,2	15,2	14,6
Max. tolerance		Max. Leistungstoleranz			[%]	+/-3%		
Max. system voltage		Max. Systemspannung			[V]	70	600	
Operating module temp.		Min. Betriebstemperatur			[°C]	-40 ... +85		
Front		Vorderseite				tempered glass   gehärtetes Glas		
Frame		Rahmen				silver anodized aluminium   silber eloxiertes Aluminium		
Junction box protection		Anschlussdose Schutzklasse				IP65		
Module cable	cross section	Modulkabel	Querschnitt		[mm <sup>2</sup> ]	4		
	length		Länge	l	[mm]	900		
	connector		Stecker			Standard4		
Dimension		Abmessung		(X/Y/Z)	[mm]	1710/505/35	1475/670/35	1508/680/35
Mounting holes pitch		Befestigungslöcher		(x1/y/x2)	[mm]	1430/465/856	695/630/1195	880/640/-
Mounting hole Ø		Befestigungslöcher Ø			[mm]	9 x 14	9 x 14	6 x 9
Weight		Gewicht			[kg]	9,0	11	11,8
By-Pass diode number		By-Pass Dioden Anzahl				2		
Temperature coefficient	Power	Temperaturkoeffizient	Leistung		[%]	-0,43		-0,43
	Voc		Voc		[%]	-0,33		-0,31
	Isc		Isc		[%]	0,05	0,05	0,044
Package type		Verpackungstyp				single   einzeln		
Certificates		Zertifikate				CE, RoHs		
Article Number		Artikelnummer				310340	310260	310251