

# Solar Modules Sun Plus

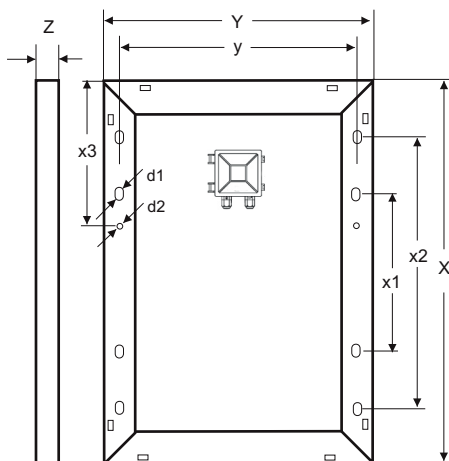
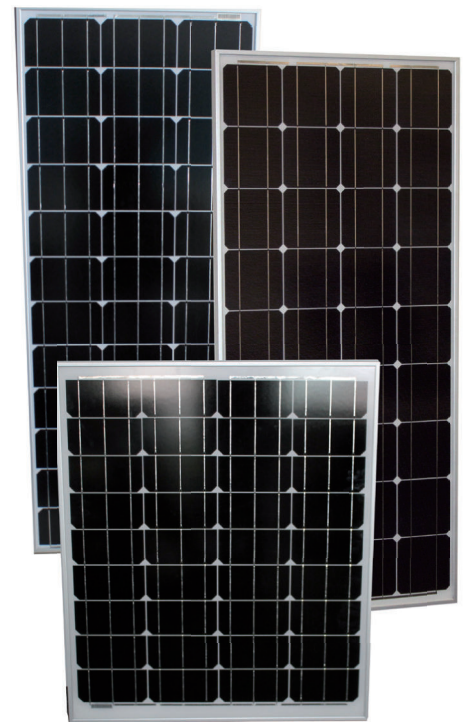
310214, 310221, 310268 • DE/EN • 06/2020

Solar Modules Sun Plus are designed for industrial and professional applications using scratch resistant anodised aluminum with a twin wall frame. The junction box is borrowed from large sized modules and support a user friendly and outdoor proof field installation. Crystalline cells are sandwiched between tempered low iron solar glass sheets and double layered highly resistant foil.

Please find the technical data on the next page.

Die Solarmodule Sun Plus eignen sich für die industrielle und private Anwendung. Durch die doppelte Rahmung mit anodisiertem Aluminium sind sie besonders kratzfest. Die Anschlussdose gleicht der von großen Modulen und ist somit besonders nutzerfreundlich und eignet sich für Installationen auch unter harschen Bedingungen. Die kristallinen Zellen sind in eisenoxidarmes Kristallglas und doppelschichtige hochresistente Folie eingebunden.

Die technischen Daten finden Sie auf der nächsten Seite.



Technical Data		Technische Daten		Sun Plus 80	Sun Plus 100	Sun Plus 100 S	
System voltage		Systemspannung		(VDC) [V]	12	12	
Power		Nennleistung		(Pmp) [W]	80	100	
Voltage at max. power		Spannung bei Max. Leistung		(Vmp) [V]	17,8	18,0	
Current at max. power		Strom bei Maximalleistung		(Imp) [A]	4,49	5,56	
Open circuit voltage		Leerlaufspannung		(Voc) [V]	22,3	21,6	
Short circuit current		Kurzschlußstrom		(Isc) [A]	4,85	6,0	
Cell		Zellen			36 x mono	36 x mono	
Cell efficiency		Zellen Wirkungsgrad		[%]	18,2	18,3	
Module efficiency		Modul Wirkungsgrad		[%]	14,6	16,0	
Max. tolerance		Max. Leistungstoleranz		[%]	+/- 3		
Max. system voltage		Max. Systemspannung		[V]	600		
Operating module temp.		Min. Betriebstemperatur		[°C]	- 40 ... + 85		
Front		Vorderseite			tempered glass   gehärtetes Glas		
Frame		Rahmen			silver anodized aluminium   silber eloxiertes Aluminium		
Junction box protection		Anschlussdose Schutzklasse			IP65		
Module cable	cross section	Modul-kabel	Querschnitt	[mm <sup>2</sup> ]	4		
	length		Länge	l	[mm]	900	
	connector		Stecker			Standard4	
Dimension		Abmessung		(X/Y/Z) [mm]	806/680/35	1240/505/35	
Mounting holes pitch		Befestigungslöcher		(x1/y/x2) [mm]	400/640/-	600/465/-	
Mounting hole Ø		Befestigungslöcher Ø		d1 [mm]	6 x 9	9 x 14	
Weight		Gewicht		[kg]	6,2	8,2	
By-Pass diode number		By-Pass Dioden Anzahl			2	2	
Tempera-ture coeffi-cient	Power	Tempera-turkoeffi-zient	Leistung	[%]	- 0,45	- 0,45	
	Voc		Voc	[%]	- 0,37	- 0,37	
	Isc		Isc	[%]	0,081	0,081	
Package type		Verpackungstyp			single box   einzeln		
Article Number		Artikelnummer			<b>310221</b>	<b>310268</b>	
						<b>310214</b>	